

CE EU-conformiteits- verklaring

Opbouw / type Oogbesturing

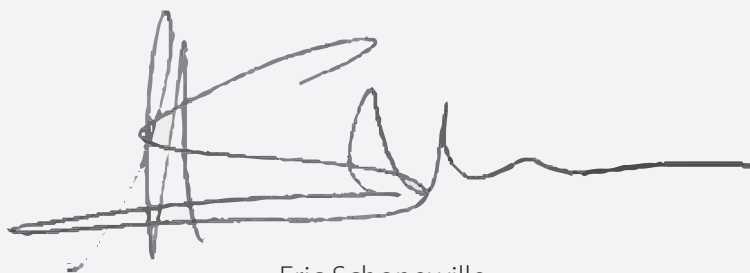
Wij,

Roessingh Dienstengroep B.V.
h.o.d.n. rdgKompagne
Josink Esweg 13
7545 PN Enschede



verklaren dat geheel onder eigen verantwoordelijkheid deze opbouw type Oogbesturing (OO) in alle varianten met accessoires, waarop deze verklaring betrekking heeft, in overeenstemming is met alle toepasselijke bepalingen van de volgende richtlijnen:

- Verordening Medische Hulpmiddelen (2017/745/EU)
- Richtlijn Machines (2006/42/EG)

Enschede, 03 Juli 2024



Eric Schonewille
Algemeen Directeur / CEO

CE   OO  klasse I  NL-MF-000041828



Waarschuwingen

Opbouw / type Oogbesturing

Lees deze instructies en waarschuwingen voor gebruik goed door.

Gebruik de opbouw uitsluitend waar deze voor bedoeld is: het monteren van een oogbesturingsmodule. Plaats geen andere zaken dan zoals deze tijdens de uitlevering getoond zijn. Demonteer de opbouw niet verder dan tijdens de uitlevering en in de bijgeleverde handleiding getoond is. Door eigen toevoegingen en/of wijzigingen komt de aansprakelijkheid en garantie door rdgKompagne te vervallen.

Monteren en verstellen

Het assembleren, monteren en verstellen van de opbouw kan eenvoudig uitgevoerd worden met de bijgeleverde instructies. Besteed hierbij extra aandacht aan het volgende:

- Wees er ten alle tijden op alert dat na het losdraaien van borg- en fixatiepunten onderdelen kunnen verschuiven, loskomen of naar beneden draaien. Houd daarom altijd het vrijgemaakte deel stevig vast tijdens het losmaken van deze delen.
- Let bij het verstellen op dat er geen dingen of ledematen beklemd komen te zitten.

Verplaatsen

Voorkom het stoten van de opbouw of oogbesturingsmodule bij het verplaatsen van het systeem waar de oogbesturing is opgebouwd.

Reinigen

Gebruik een licht bevochtigde doek, evt. aangevuld met allesreiniger, om de opbouw schoon te maken. Vermijd overtollig watergebruik en het binnendringen van vocht. Kijk voor het reinigen van de oogbesturingsmodule in de handleiding van het apparaat.

Defecten

In geval van storingen of defecten: voer geen handelingen uit, anders dan in deze handleiding wordt getoond. Het is niet toegestaan zelf onderdelen los te halen of vervangen. Neem in het geval van storingen of defecten met betrekking tot de voeding en/of opbouw contact op met onze helpdesk: 088-0310310 of <https://rdgkompagne.nl/helpdesk>.

Apparaat instructies

Raadpleeg de meegeleverde handleidingen van het apparaat voor instructies met betrekking tot de bediening, het onderhoud en andere zaken betreffende het apparaat.



Instructies

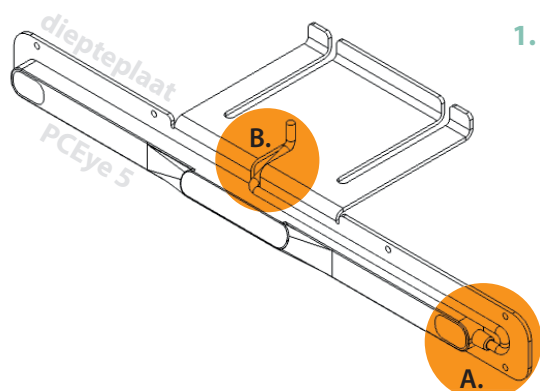
Opbouw / type Oogbesturing

PCeye Monitor Mount

Deze instructies laat zien hoe de Oogbesturingsopbouw van rdgKompagne het beste geassembleerd, gemonteerd en afgesteld kan worden.

Assembleren

De Monitor Mount moet soms eerst nog geassembleerd worden voordat deze aan de monitor gemonteerd kan worden. Volg hiervoor onderstaande stappen.

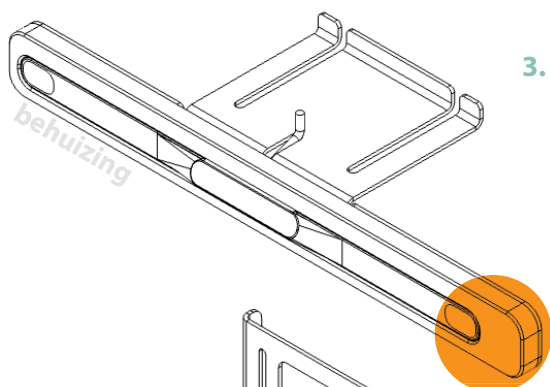
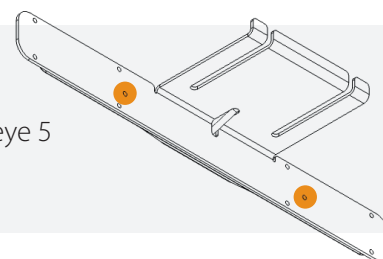


1. Plaats de PCeye 5

Deze zal magnetisch op zijn plek gehouden worden. Let op dat de kabelaansluiting aan de getoonde zijde zit (A.) en de kabel bovenlangs naar de gleuf in het midden van de diepteplaat geleid wordt (B.).

2. Fixeer de PCeye 5

Gebruik twee M3-boutjes om PCeye 5 te fixeren op de diepteplaat.

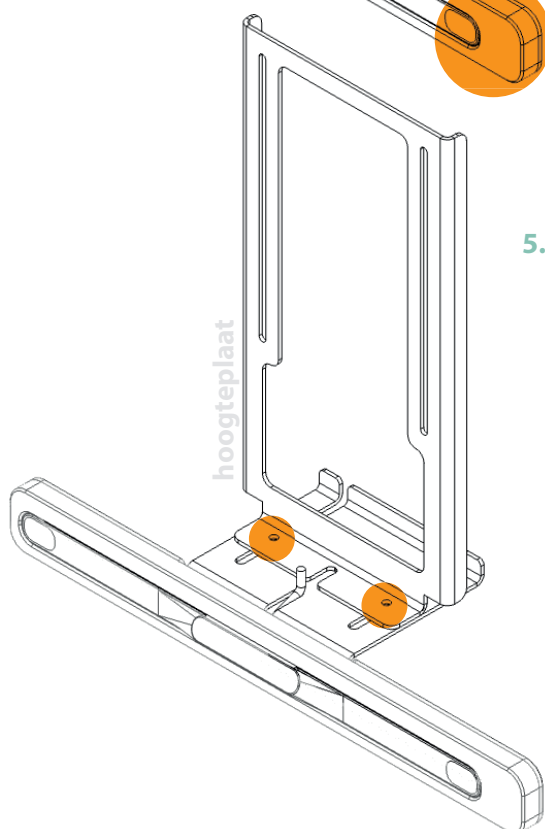
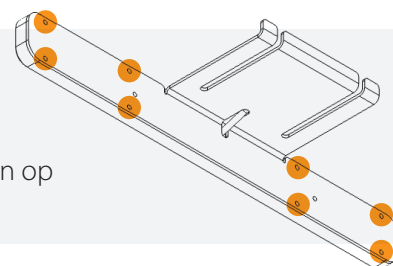


3. Plaats de zwarte behuizing

Let op dat de binnenruimte voor de kabel aan de goede zijde zit en de kabel aan de binnenzijde loopt.

4. Fixeer de zwarte behuizing

Gebruik de acht M3-boutjes om de behuizing te fixeren op de diepteplaat.

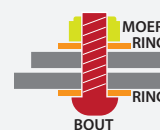
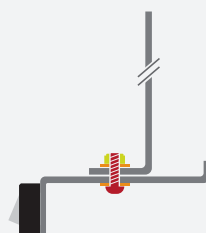


5. Plaats de hoogteplaat

Let op dat de lip met de gaten naar voren wordt geplaatst.

6. Fixeer de montageplaat

Gebruik de twee M4-boutjes inclusief ringen en borgmoeren. Zorg dat de moeren aan de bovenzijde geplaatst worden. Draai deze nog niet helemaal vast zodat je deze later nog kan schuiven bij het monteren.



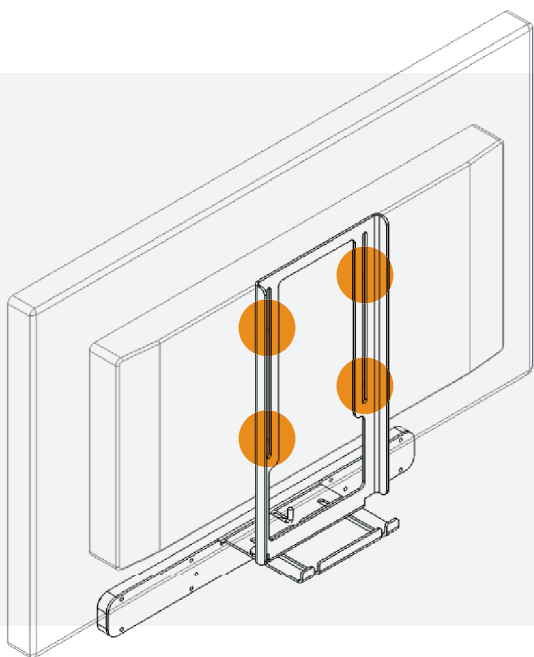


Instructies

Opbouw / type Oogbesturing PCEye 5 Monitor Mount

Monteren en afstellen

Na assemblage kan de Monitor Mount aan de monitor gemonteerd worden volgens onderstaande stappen.



1. Plaats de PCEye Monitor Mount

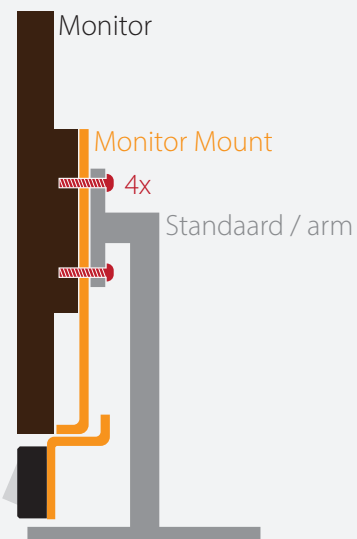
Gebruik vier M4-boutjes van de monitor om de montageplaat aan de achterzijde van de monitor op de Vesa 100-aansluiting te bevestigen.



Plaats de Monitor mount altijd tussen de monitor en de standaard/arm waaraan de monitor bevestigd is.

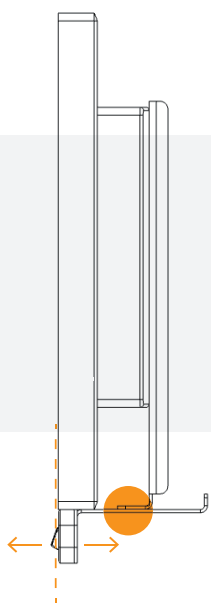
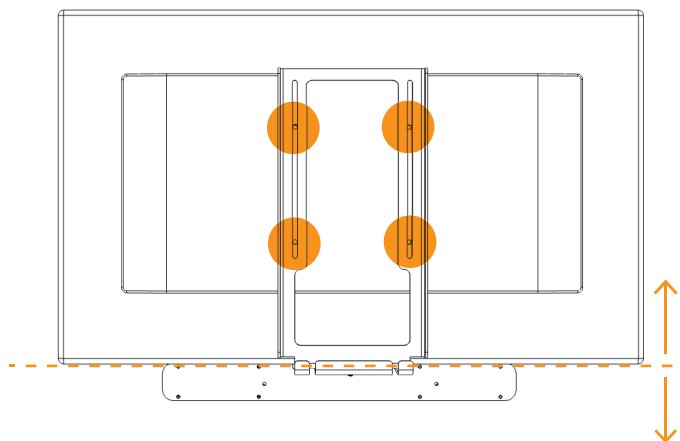


Let op of de standaard M4-boutjes lang genoeg zijn. Indien niet, dan zullen langere boutjes gebruikt moeten worden.



2. Stel de hoogte in

Draai de vier M4-boutjes van de monitorbevestiging een slag los en verschuif de Monitor Mount zodat de bovenzijde van de zwarte behuizing tegen de onderzijde van de monitor aankomt. Draai hierna alle vier de boutjes weer goed vast.



3. Stel de diepte in

Gebruik de twee M4-boutjes die de montage- en achterplaat verbinden om de diepte in te stellen. Zorg dat de voorzijde van de zwarte behuizing gelijk ligt met de voorzijde van de monitor en daai beide boutjes vast.



Let op dat bij het afstellen er geen lichaamsdelen of kabels klem komen te zitten tussen de bewegende delen.

4. Sluit de PCEye aan

Sluit de PCEye aan met de USB-kabel aan de computer en volg de stappen uit de handleiding van de PCEye-module.