

# CE EU-conformiteits- verklaring

## Opbouw / type Klemmen

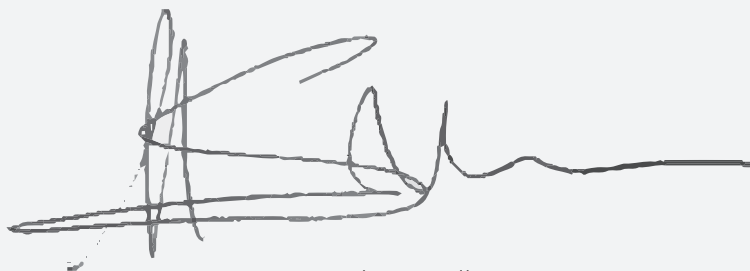
Wij,

Roessingh Dienstengroep B.V.  
h.o.d.n. rdgKompagne  
Josink Esweg 13  
7545 PN Enschede

verklaren dat geheel onder eigen verantwoordelijkheid deze opbouw type Klemmen (OK) in alle varianten met accessoires, waarop deze verklaring betrekking heeft, in overeenstemming is met alle toepasselijke bepalingen van de volgende richtlijnen:

- Verordening Medische Hulpmiddelen (2017/745/EU)
- Richtlijn Machines (2006/42/EG)

Enschede, 03 Juli 2024



Eric Schonewille  
Algemeen Directeur / CEO

CE   UDI-DI OK MD klasse I SRN NL-MF-000041828



# Waarschuwingen

## Opbouw / type Klemmen

Lees deze instructies en waarschuwingen voor gebruik goed door.

*Gebruik de opbouw uitsluitend waar deze voor bedoeld is: het bevestigen en positioneren van accessoires van een beademingsapparaat. Plaats geen andere zaken dan zoals deze tijdens de uitlevering getoond zijn. Demonteer de opbouw niet verder dan tijdens de uitlevering en in de bijgeleverde handleiding getoond is. Door eigen toevoegingen en/of wijzigingen komt de aansprakelijkheid en garantie door rdgKompagne/GELOtech te vervallen.*

### Accessoires

De klem kan gebruikt worden voor buisvormige accessoires van een beademingsapparaat met een minimale diameter van 23 mm en een maximale diameter van 27 mm.

### Bevestigen en positioneren van accessoires

Het bevestigen en verstellen van de accessoires kan eenvoudig uitgevoerd worden met de bijgeleverde instructies. Besteed hierbij extra aandacht aan het volgende:

- Wees er ten alle tijden op alert dat na het losdraaien van borg- en fixatiepunten onderdelen kunnen verschuiven, loskomen of naar beneden draaien. Houd daarom altijd het vrijgemaakte deel stevig vast tijdens het losmaken van deze delen.
- Let bij het bevestigen en positioneren er op dat er geen (lichaams)delen beklemd komen te zitten.
- Draai ten alle tijden de vergrendeling van de klem aan wanneer een accessoire geplaatst is.

### Reinigen

Voordat de opbouw gereinigd wordt moet het apparaat verwijderd worden. Gebruik een licht bevochtigde doek, evt. aangevuld met allesreiniger, om de opbouw schoon te maken. Vermijd overtollig watergebruik en het binnendringen van vocht in de schuivende of scharnierende delen.

### Defecten

In geval van storingen of defecten: voer geen handelingen uit, anders dan in deze handleiding wordt getoond. Het is niet toegestaan zelf onderdelen los te halen of vervangen. Neem in het geval van storingen of defecten met betrekking tot de opbouw contact op met onze helpdesk: 088-0310310 of <https://rdgkompagne.nl/helpdesk>.

### Apparaat instructies

Raadpleeg de meegeleverde handleidingen van het apparaat voor instructies met betrekking tot de bediening, het onderhoud en andere zaken betreffende het apparaat.



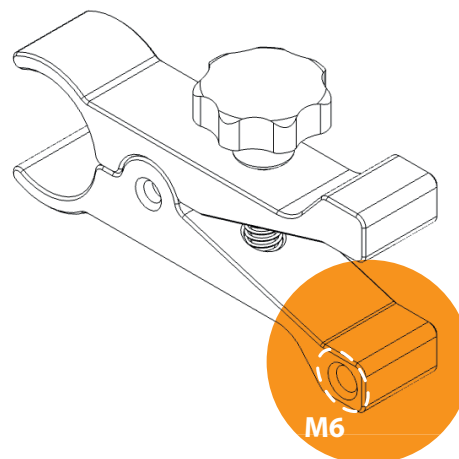
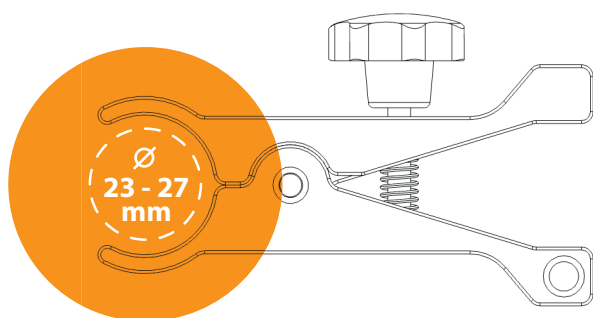
# Instructies

## Opbouw / type Klemmen

Deze instructies laat zien hoe de klem van rdgKompagne/GELOtech het beste gebruikt kan worden.

### Klem monteren

Gebruik voor het monteren van de klem uitsluitend de M6-aansluiting in een van de klemhelften. Zorg dat deze goed vastgedraaid wordt bij montage.



### Accessoirespecificaties

Bevestig uitsluitend beademingsaccessoires met een diameter tussen de 23 en 27 mm.

### Accessoire bevestigen en verwijderen

Voor het bevestigen en verwijderen van een accessoire, volg de volgende stappen:

#### 1. Ontgrendel de klem

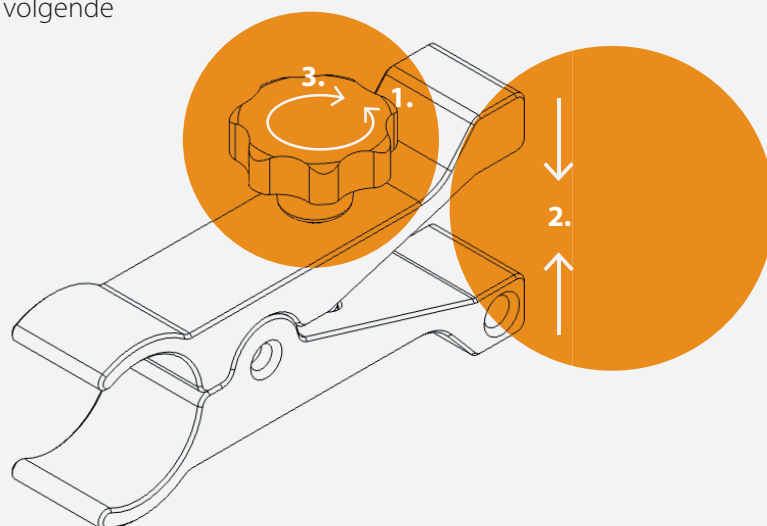
Draai de sterknop linksom om de klem te ontgrendelen. De sterknop hoeft niet volledig, maar slechts enkele millimeters uitgedraaid te worden.

#### 2. Open en sluit de klem

Knijp de beide klemhelften in zodat de klem opent. Hou deze ingeknepen tot de accessoire geplaatst/verwijderd is. Laat de klemhelften los zodat de klem zich (om de accessoire) sluit.

#### 3. Vergrendel de klem

Draai de sterknop rechtsom aan totdat deze niet verder kan zodat de klem vergrendelt is.



Vergrendel de klem altijd wanneer er een accessoire is geplaatst om te voorkomen dat deze ongewenst los komt.



Let op dat bij het openen of sluiten van de klem er geen lichaamsdelen of kabels klem komen te zitten tussen de bewegende delen.