

CE EU-conformiteits- verklaring Elektro / Zender

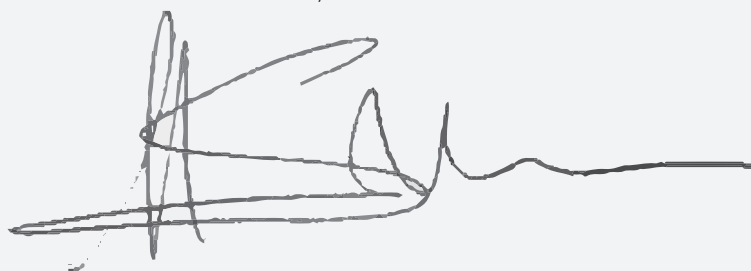
Wij,

Roessingh Dienstengroep B.V.
h.o.d.n. rdgKompagne
Josink Esweg 13
7545 PN Enschede

verklaren dat geheel onder eigen verantwoordelijkheid deze Elektro toepassing type Zender (EZ) in alle varianten met accessoires, waarop deze verklaring betrekking heeft, in overeenstemming is met alle toepasselijke bepalingen van de volgende richtlijnen:

- Richtlijn Elektromagnetische Compatibiliteit (2014/30/EU)
- Richtlijn betreffende afgedankte elektrische en elektronische apparatuur (2012/19/EU)
- Richtlijn betreffende beperking van het gebruik van bepaalde gevaarlijke stoffen in elektrische en elektronische apparatuur (2011/65/EU)
- Verordening Medische Hulpmiddelen (2017/745/EU)

Enschede, 19 November 2024



Eric Schonewille
Algemeen Directeur / CEO

CE   UDI-DI EZ MD klasse I SRN NL-MF-000041828



Waarschuwingen

Elektro / Zender

Lees deze instructies en waarschuwingen voor gebruik goed door. Deze gaan over alle elementen van de Zender van rdgKompagne.

Gebruik de Zender uitsluitend waar deze voor bedoeld is: het aansturen van omgevingsbediening middels een communicatiehulpmiddel en/of schakelaar. Plaats/monteer geen andere zaken dan zoals deze tijdens de uitlevering getoond zijn. Demonteer de Zender niet verder dan in de instructies getoond is. Door eigen toevoegingen en/of wijzigingen komt de aansprakelijkheid en garantie door rdgKompagne te vervallen.

Bevestigen

De Zender wordt door rdgKompagne op de daarvoor meest geschikte plek opgebouwd.

Aansluiten

Het aansluiten van de zender gebeurt middels de jack-plug (3.5mm) aansluiting aan de voorzijde.

Reinigen

Voordat de Zender gereinigd wordt moet het aangesloten apparaat losgekoppeld worden. Gebruik een licht bevochtigde doek om de delen schoon te maken. Vermijd overtollig watergebruik en het binnendringen van vocht in de elektrische delen. Laat de Zender goed drogen alvorens deze weer in gebruik wordt genomen.

Defecten

In geval van storingen of defecten: voer geen handelingen uit, anders dan in deze handleiding wordt getoond. Neem in het geval van storingen of defecten contact op met onze helpdesk: 088-0310310 of <https://rdgkompagne.nl/helpdesk>.

Batterij

De batterij (type CR2032) kan zelf vervangen worden. Volg hiervoor de bijgeleverde instructies.

Communicatiehulpmiddel/omgevingsbediening-instructies

Raadpleeg de meegeleverde handleidingen van het communicatiehulpmiddel en/of de omgevingsbediening voor instructies met betrekking tot de bediening, het onderhoud en andere zaken betreffende deze onderdelen.



Instructies

Elektro / Zender

Deze instructies laat zien hoe de Zender van rdgKompagne het beste gebruikt kan worden.

De zender reageert niet

Wanneer er geen signaal verstuurd lijkt te worden door de zender (er gebeurt niks), doorloop dan de volgende stappen om het probleem vast te stellen. Het kan zijn dat het model ontvanger afwijkt van onderstaande afbeelding. De te volgen stappen zijn echter hetzelfde.

1. Ontvanger

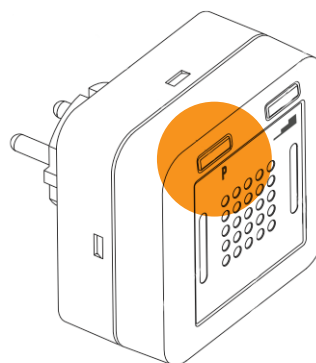
Controleer of de ontvanger nog wel goed in het stopcontact zit.

2. Verbinding

Herstel de verbinding tussen de zender en ontvanger:

- Druk eenmalig op de P-knop op de ontvanger, deze gaat knipperen.
- Druk eenmalig op de schakelaar die verbonden is aan de zender, de P-knop op de ontvanger gaat 2 seconden branden.

De zender is nu opnieuw verbonden.



3. Batterij

Wanneer bovenstaande handelingen niet het probleem oplossen, dan is waarschijnlijk de batterij van de zender leeg. Zie de volgende pagina voor hoe deze vervangen kan worden.

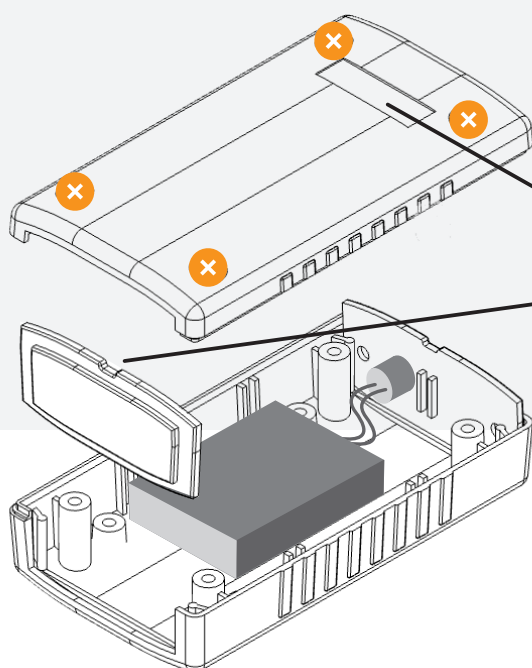


Instructies

Elektro / Zender

Batterij vervangen

Volg onderstaande instructies om de batterij van de Zender te vervangen. Gebruik uitsluitend een CR2032 batterij. Het is mogelijk dat de geleverde zender qua plaatsing van de onderdelen afwijkt van de illustraties en instructies. Let daarom goed op bij het uit elkaar halen van de behuizing, zodat deze weer eenvoudig in elkaar te zetten is.



1. Open de behuizing

Gebruik een kruiskopschroevendraaier (PH1) om de vier schroeven los te draaien en verwijder het witte klepje (die zonder aansluiting) door deze omhoog te schuiven zodat er beter toegang is tot de interne zender.



Let op bij het later terugplaatsen op het volgende:

- Plaats het klepje goed om: de uitsparing moet bij de 'deksel' komen.
- Plaats de deksel goed om: de kant met de sticker moet bij de aansluiting komen.

Er zijn twee type interne zenders die verschillen qua ontwerp, maar exact dezelfde functionaliteit hebben en dezelfde vervolgstappen voor het vervangen van de batterij volgen.

2. Open de zender

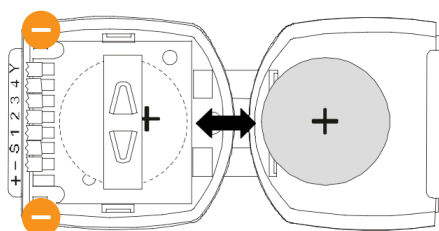
Gebruik een kleine platkopschroevendraaier op de aangegeven plekken om de interne zender open te klikken.



Let op dat er geen schakelaars, kabels of contactpunten aangeraakt wordt.

 = kruiskopschroeven

 = punt voor platkopschroevendraaier



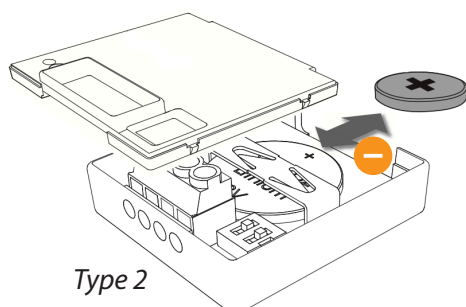
Type 1

3. Vervang de batterij

Verwijder de oude batterij door deze naar achteren te schuiven. Plaats de nieuwe door deze er voorwaarts in te schuiven.



- Let op dat de plus van de batterij naar boven is gericht.
- Houdt de batterijen buiten het bereik van kinderen.
- Lever de oude batterij in bij een inzamelpunt.



Type 2

4. Sluit de zender en behuizing

Klik de interne zender dicht en sluit de behuizing door het witte klepje terug te plaatsen en de vier schroefjes aan te draaien.

Wanneer deze stappen niet lukken kan er voor gekozen worden om de gehele Zender om te ruilen. Neem hiervoor contact op met onze helpdesk: 088-0310310 of <https://rdgkompagne.nl/helpdesk>.